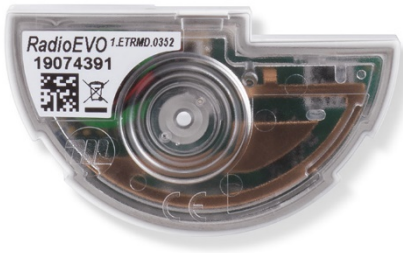


Modulo RadioEVO 868 MHz, wireless M-Bus

Modulo radio compatto, con sensore induttivo bidirezionale integrato, abbinabile ai contatori per acqua Maddalena SJ EVO, VTZ EVO e UPZ EVO.

È compatibile anche con altri modelli o marche di contatori predisposti Modularis.

Permette la lettura a distanza via radio dei dati di consumo e degli allarmi in modo semplice ed efficiente. Viene fornito pronto per l'uso e a parità di configurazione di fabbrica possono essere letti i dati sia in modalità mobile (*walk-by*) sia in modalità fissa (AMR). La configurazione di fabbrica può comunque essere modificata in un secondo momento tramite l'apposito kit di configurazione (opzionale).



- Sensore induttivo bidirezionale
- Installazione diretta senza cavi con **attivazione automatica** della trasmissione dati via radio
- **868 MHz, con protocollo dati aperto wM-Bus (EN 13757)**, Certificata OMS (DVGW cert OMS Group)
- Dati trasmessi: volume corrente, volumi alle date di fatturazione, seriale del contatore, allarmi
- **Letture dati mobile (*walk-by*) o fissa (AMR)**
- **Batteria 11 anni + 1, sostituibile**
- Grado di protezione: IP67
- Dimensioni compatte

DESCRIZIONE

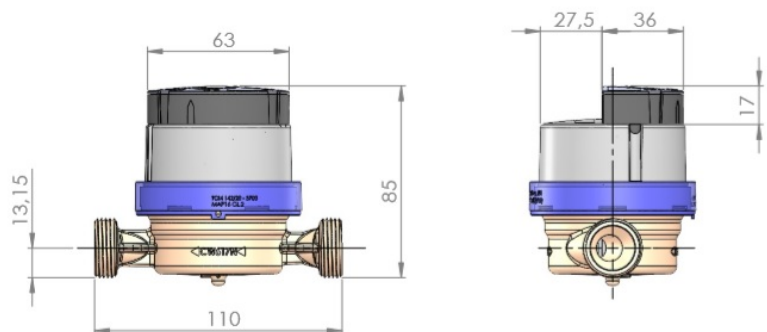
Il sensore interno rileva la rotazione della lancetta del contatore tramite principio induttivo, quindi insensibile alle interferenze magnetiche, calcola il volume (entrambe le direzioni) e gestisce le situazioni di allarme.

Gli allarmi gestiti sono i seguenti: superamento della portata massima (soglia attivabile e configurabile), flusso di ritorno (soglia impostata e configurabile), perdita, blocco contatore o inutilizzo (soglia giorni impostata e configurabile), frode magnetica e frode meccanica (rimozione).

RadioEVO è conforme al protocollo di comunicazione dati wM-Bus definito a livello europeo dalla Norma EN 13757. Ciò garantisce un alto livello di interoperabilità con diversi sistemi di lettura, anche di terze parti, disponibili sul mercato.

SJ EVO con modulo RadioEVO

DIMENSIONI



DATI TECNICI

SENSORE		Induttivo a doppia bobina (bidirezionale)
CONTATORI COMPATIBILI		Maddalena S.p.A.: SJ EVO, VTZ EVO e UPZ EVO Contatori terzi compatibili con design Modularis DN 15 e 20 (versione dedicata per DN \geq 25)
RISOLUZIONE SENSORE		1 litro
ALLARMI		Manipolazione, frode magnetica, reflusso, presunta perdita, contatore bloccato, massima portata, contatore invertito
CONFIGURAZIONE		Via radio
ALIMENTAZIONE		Batteria a ioni di litio (sostituibile), 11 anni + 1 di stoccaggio*
OMOLOGAZIONI		CE in accordo con le norme europee EMC: EN 61000-4-2, EN 61000-4-3, ETSI EN 301 489-1 v1.9.2, ETSI EN 301 489-3 v1.6.1, ETSI 300 220 Ancillary device: UNI EN ISO 4064 – 1 2017 3.1.8
RADIO	STANDARD	Wireless M-Bus, OMS
	MODI	T1*, C1
	FREQUENZA	868 Mhz
	PORTATA	500 m in aria libera a vista
	NORME DI RIFERIMENTO	EN 13757
	DATI INVIATI	Frame corto*: volume corrente, volumi alle date di fatturazione, seriale del contatore, allarmi Frame lungo: come frame corto con aggiunta dei valori degli ultimi 12 mesi
CONDIZIONI AMBIENTALI		Temperatura di stoccaggio: -20 °C ÷ +60 °C Temperatura d'esercizio: -10 °C ÷ +55 °C
INDICE DI PROTEZIONE		IP67

*Impostazioni di fabbrica, configurabile

DISPOSITIVI DI ACQUISIZIONE DATI E SOFTWARE

Maddalena dispone di una completa gamma di ricevitori radio mobili (*walk-by*) e fissi (AMR) compatibili con i propri contatori dotati di interfaccia wM-Bus e in grado di leggere anche contatori di terze parti conformi con la Norma EN 13757.

Di seguito si riportano i principali dispositivi per la lettura mobile.

✓ RICETRASMETTITORE RADIO USB (868 MHz)

Permette di leggere i dispositivi wM-Bus via radio e di modificare la configurazione di fabbrica di RadioEVO. Disponibile anche in variante con antenna esterna
Soluzione economica e di facile utilizzo.



✓ UniCo >> Universal Connecting Tool (868 MHz)

Potente e veloce ricevitore radio wM-Bus, dotato di batteria interna ricaricabile, interfaccia di comunicazione Bluetooth. Software di lettura e programmazione per S.O. Windows e APP Android



✓ ARROW MOBILE

Software di lettura mobile per S.O. Windows da utilizzare in abbinamento ai ricevitori radio mobili Maddalena.
Scaricabile dal sito www.maddalena.it.

✓ EVO CONFIGURATOR

Software di configurazione per S.O. Windows da utilizzare in abbinamento ai ricevitori radio mobili Maddalena.
Scaricabile dal sito www.maddalena.it. Disponibile APP Android

