

**Misuratore compatto di energia termica**  
**Contatore per acqua a getto unico per installazione in linea**



- Rilevazione flusso inverso
- Ciclo di misurazione della temperatura dinamico: 2/60 s
- Installazione in ingresso o uscita e unità di misura configurabili sul campo
- Unità elettronica rimovibile, lunghezza cavo 50 cm (su richiesta)
- Interfacce di comunicazione:
  - wireless M-Bus
  - wireless M-Bus + 3 ingressi impulsi
  - M-Bus
  - M-Bus + 3 ingressi impulsi
  - 2 uscite impulsi
  - LoRaWAN + 3 ingressi impulsi
- Batteria sostituibile, vita utile 10 anni
- Predisposto per alimentazione esterna

## DATI TECNICI

### Contatore per acqua

Modalità di misurazione		Sistema di scansione bidirezionale induttivo		
Portata nominale $q_p$	m <sup>3</sup> /h	0,6	1,5	2,5
Portata di avvio orizzontale	l/h	3,5	7,0	10,0
Portata di avvio verticale	l/h	4,0	7,0	10,0
Portata minima $q_i$	l/h	24	60	100
Portata massima $q_s$	m <sup>3</sup> /h	1,2	3,0	5,0
Perdita di carico $\Delta p$ a $q_p$	bar	0,155	0,210	0,165
Perdita di carico $\Delta p$ a $q_s$	bar	0,660	0,840	0,675
Diametro nominale	mm	DN 15	DN 15	DN 20
Filettatura	pollici	G3/4B	G3/4B	G1B
Lunghezza	mm	110	110	130
Intervallo dinamico $q_i/q_p$		1:25		
Classe di precisione (MID)		3		
Pressione nominale PN	bar	16		
Range di temperatura del fluido – calorie	°C	15-90		
Range di temperatura del fluido – frigorie ( $q_p$ 1,5 e $q_p$ 2,5)	°C	5-50		
Punto di installazione		Ingresso o uscita Configurabile con valore energia $\leq$ 10 kWh		
Posizione di installazione		Misuratori di frigorie: qualsiasi posizione Misuratori di calorie: orizzontale/verticale		
Grado di protezione		IP65		
Fluido		Acqua Su richiesta, senza certificazione*: acqua con glicole propilenico o glicole etilenico in percentuale del 20%, 30%, 40% o 50%. (*Il tipo e la concentrazione di glicole possono essere impostati con valore energia $\leq$ 10 kWh.)		

### Unità elettronica

Range di temperatura del fluido – calorie	°C	0-150
Range di temperatura del fluido – frigorie ( $q_p$ 1,5 e $q_p$ 2,5)	°C	0-50
Temperatura ambiente di utilizzo	°C	5-55 con 95% umidità relativa
Temperatura di trasporto	°C	-25-70 (per max. 168 ore)
Temperatura di immagazzinamento	°C	-25-55
Range differenza di temperatura $\Delta\theta$ calorie	K	3-100
Range differenza di temperatura $\Delta\theta$ frigorie	K	-3- -50
Differenza minima di temperatura $\Delta\theta$ calorie	K	> 0,05
Differenza minima di temperatura $\Delta\theta$ frigorie	K	< -0,05
Differenza minima di temperatura $\Delta\theta_{HC}$ calorie/frigorie	K	> 0,5/< -0,5
Risoluzione temperatura	°C	0,01
Ciclo di misurazione della temperatura dinamico	s	2/60; con alimentatore: 2 s permanente
Display		LCD a 8 cifre più caratteri speciali
Decimali		Fino a 3
Unità		MWh, kW, m <sup>3</sup> , m <sup>3</sup> /h (kWh, GJ, l, l/h, MW, MMBTU, Gcal). L'unità dell'energia può essere impostata fino a quando il valore dell'energia è $\leq$ 10 kWh.
Interfacce		Interfaccia ottica (protocollo M-Bus) Su richiesta: wireless M-Bus, wireless M-Bus + 3 ingressi impulsivi; M-Bus; M-Bus + 3 ingressi impulsivi; 2 uscite impulsivi; LoRaWAN + 3 ingressi impulsivi

Alimentazione		Batteria al litio da 3 V, sostituibile; tutti i modelli possono essere collegati a un alimentatore da 3 V (alimentazione 230 V/24 V)
Vita utile stimata	Anni	10, v. "Fattori di influenza sulla durata della batteria" (doc. tecnica Maddalena)
Memoria		Non volatile
Date di lettura		Data di lettura annuale selezionabile 15 valori mensili e quindicinali visualizzabili su display o via wireless M-Bus; 24 valori mensili e quindicinali visualizzabili con interfaccia ottica o via M-Bus
2 registri tariffa		Impostabili singolarmente; possono essere aggiunte l'energia o l'ora
Memorizzazione dei valori massimi		Portata e potenza
Grado di protezione		IP65
CE		Sì
Interferenza elettromagnetica		EN 1434

### Sonde di temperatura (due fili conduttori)

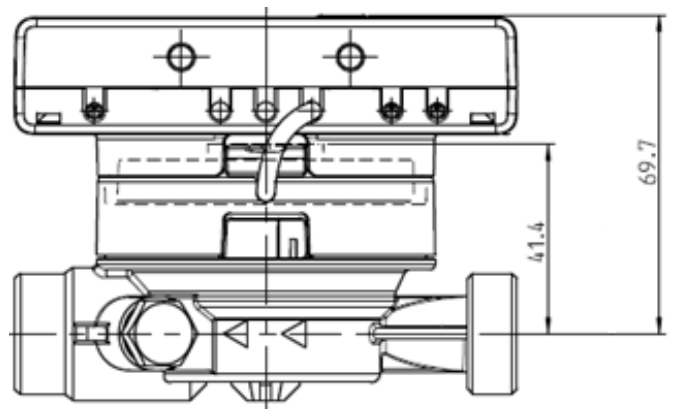
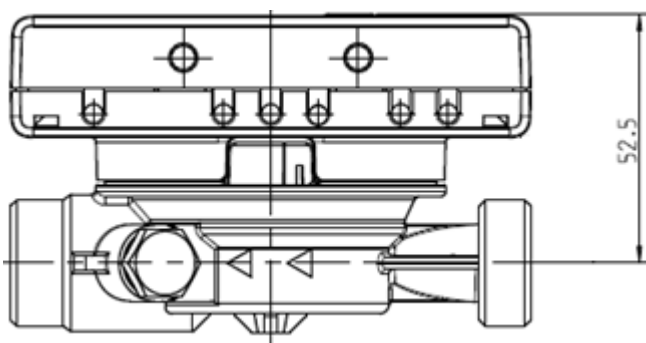
Resistenza di precisione al platino		Pt 1000
Diametro	mm	5; 5,2; 6; AGFW 27,5; 38; sensore ad ago 3,5 x 75
Lunghezza cavo	m	1,5; 3; 6
Installazione		Asimmetrica; simmetrica

### Peso

Modello base	q <sub>p</sub>	0,6/1,5	2,5
Unità elettronica non separabile	kg	0,755	0,795
Unità elettronica separabile	kg	0,840	0,880

### Dimensioni

Modello	q <sub>p</sub>	0,6/1,5	2,5
Lunghezza cavo impulsi (solo per la versione separabile)	m	0,50	
Alloggiamento unità elettronica (h x l x p)	mm	75 x 110 x 34,5	
Filettatura		G3/4", DN 15	G1" DN 20



(A destra: versione con unità elettronica separabile)

## PERDITA DI CARICO

