

Misuratore di portata ad ultrasuoni FUE380



Benefici

- Alimentato a batteria fino a 6 anni
- Alimentazione a rete da 115/230 V con opzione batteria di backup in caso di interruzione dell'alimentazione di rete
- Frequenza di misurazione rapida 15 Hz/0,5 Hz (230 V AC/Batteria)
- Facile display a un pulsante
- Principio di misurazione doppia traccia per una precisione ottimale
- Montaggio compatto o remoto
- Utilizzato su impianti industriali
- Nessuna caduta di pressione
- Stabilità a lungo termine
- 2 uscite digitali galvanicamente isolate per una facile connessione ad una elettronica (KS3C)
- Uscita analogica da 4 a 20 mA
- Misurazione bidirezionale, con 2 totalizzatori e uscite
- Intervallo dinamico $Q_i:Q_p$ fino a 1:50/100 o intervallo massimo $Q_i:Q_s$ fino a 1:400

Il misuratore a doppia traccia SITRANS FUE380 può essere alimentato a batteria o da rete ed è progettato per misurare la portata d'acqua negli impianti di teleriscaldamento, nelle reti locali, nelle stazioni delle caldaie, nelle sottostazioni, negli impianti di raffreddamento (comprese le miscele di glicole senza omologazione) e in altre applicazioni idriche generali. Il misuratore FUE380 è approvato secondo gli standard del misuratore di energia EN 1434 classe 2, OIML R 75 classe 2 e CLASSE 2 MID MI-004. I parametri metrologici sono protetti dalla manipolazione.

Applicazione

L'applicazione principale per SITRANS FUE380 è la misurazione del volume d'acqua per i sistemi di contatori di energia per la misura fiscale in reti di teleriscaldamento (o acqua refrigerata, comprese le miscele di glicole senza omologazione). In combinazione con un calcolatore di energia e un paio di sensori di temperatura, SITRANS FUE380 può essere utilizzato come parte di un sistema di contatore di energia.

Design

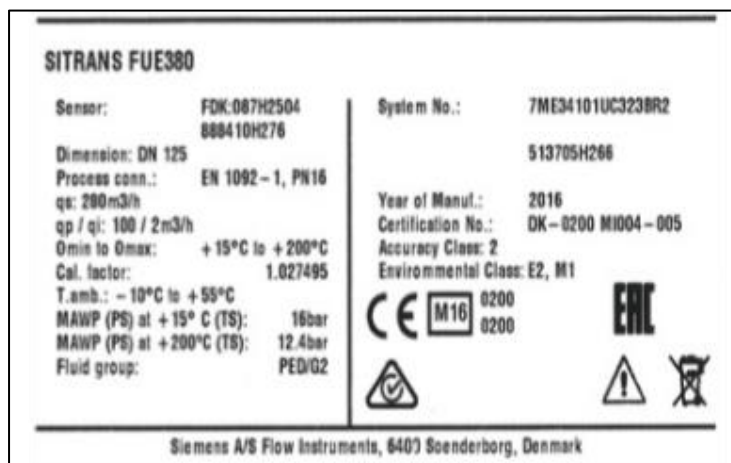
Il design a doppia traccia di SITRANS FUE380 garantisce la massima precisione. Il misuratore è costituito da un tubo del sensore di flusso, 4 cavi trasduttori/trasduttori e un trasmettitore SITRANS FUE080. L'unità è disponibile in versione compatta o remota. Entrambe le versioni sono pre-montate con cavi coassiali corti. Il trasmettitore remoto può essere posizionato fino a una distanza di 30 m da un cavo di collegamento del sensore (SSL). Il montaggio compatto è possibile solo fino a 120 ° C (248 ° F). Il sensore deve essere isolato per proteggere il trasmettitore dal calore. Il trasmettitore è disponibile in un involucro IP67/NEMA 4X/6.

Approvazione FUE380 MI-004

Il programma SITRANS FUE380 è omologato secondo lo standard internazionale del contatore di energia EN 1434. Il 1° novembre 2006 la direttiva sui contatori dell'energia MI-004 è diventata efficace a condizione che tutti i contatori di energia con un'etichetta di verifica MI-004 possano essere venduti oltre i confini dell'UE. I FUE380 sono prodotti verificati ed etichettati MI-004 ai sensi della direttiva 2014/32/UE del Parlamento e del Consiglio europeo del 26 febbraio 2014 sugli strumenti di misura, allegato VI contatori di energia termica (MI-004), in dimensioni da DN 50 a DN 1200. La certificazione MID è ottenuta come approvazioni del modulo B + modulo D secondo la suddetta direttiva. Modulo B: MI-004 Omologazione MID di tipo EN 1434: 2007 (approvato per l'acqua dei supporti) Modulo D: Assicurazione di qualità OMOLOGAZIONE MID della produzione. L'etichetta del sistema MID con le informazioni di approvazione viene posizionata sul lato del trasmettitore e sul sensore. Di seguito è riportato un esempio dell'etichetta del prodotto:



Etichetta del trasmettitore FUE380



ETICHETTA SENSORE FUE380

Integrazione

L'uscita digitale del misuratore viene spesso utilizzata come input per un misuratore di energia o come input per i sistemi digitali per la lettura remota. SITRANS FUE380 ha due funzioni di uscita digitale che possono essere selezionate individualmente. La frequenza di uscita dell'impulso viene definita durante l'ordine. Per ottenere un beneficio ottimale, il valore dell'impulso deve essere selezionato il più basso possibile. Se il flussometro fa parte di un sistema di contatori di energia per il trasferimento di custodia, non sono necessarie ulteriori approvazioni, ad eccezione di eventuali approvazioni locali sul flussometro.

Dn	Qs (m3/h)	Qmax (m3/h)	Qp (m3/h)	Qi (m3/h) OIML R 75/MID	Cut-off (m3/h)	Cut-off (% di Qmax)	Valore di impulso tipico
100	180	189	60	1,20	0,600	0,32	2,5
125	280	294	200	2,00	1,000	0,34	2,5
150	420	441	300	3,00	1,500	0,34	10
200	700	735	500	5,00	2,500	0,34	10
250	1120	1176	800	8,00	4,000	0,34	10
300	1560	1638	1120	11,20	5,600	0,34	50
350	2100	2205	1500	15,00	7,500	0,34	50
400	2660	2793	1900	19,00	9,500	0,34	50
500	4130	4336,5	2950	29,50	14,75	0,34	100
600	6020	6321	4300	43,00	21,50	0,34	100
700	8120	8526	5800	58,00	29,00	0,34	100
800	10640	11172	7600	76,00	38,00	0,34	100
900	14000	14700	10000	100,00	50,00	0,34	100
1000	16800	17640	12000	120,00	60,00	0,34	100
1200	25200	26460	18000	180,00	90,00	0,34	100

DATI TECNICI

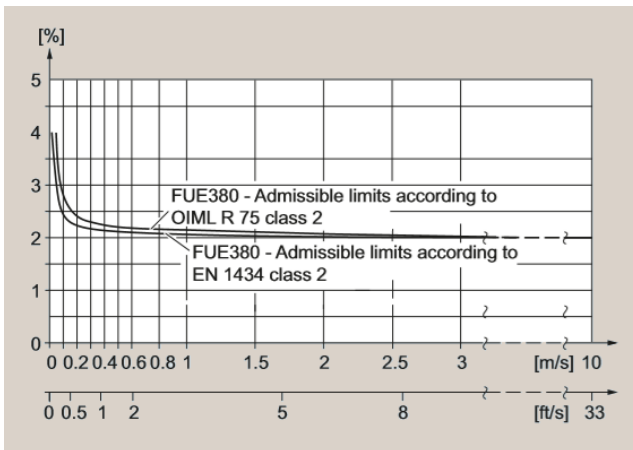
Design tubazione	Sensore a due percorsi con flange e trasduttori in linea calibrati a umido dalla fabbrica	Trasmittitore	Il trasmettitore collegato a questo sistema è il SITRANS FUE080. Specifiche tecniche del FUE080 vedi pagina 3/253 ff.
Dimensioni nominali della versione saldata	DN 100, 125, 150, 200, 250, 300, 350, 400, 500, 600, 700, 800, 900, 1000, 1200	Cavo sensore	Lunghezza cavo trasduttore Pre-montato con cavi brevi coassiali Lunghezza cavo di collegamento sensore (SSL) 5, 10, 20, 30 m (16,4, 32,8, 65,6, 98,4 piedi)
Pressione nominale	Flange PN 16, PN 25, PN 40EN 1092-1: • tipo 01 (B): da DN 100 a DN 125 • tipo 11 (B): da DN 150 a DN 1200	Certificati e approvazioni	I dispositivi sono forniti di serie con un certificato di conformità
Materiale della tubazione	• DN 100 ... DN 1200: Acciaio al carbonio EN 1.0345/P235 GH, verniciato in grigio chiaro. • DN 100 ... DN 1200: versione in linea e saldata sul tubo	Certificato di conformità (CE)	
		Certificato materiale	Il certificato materiale secondo EN 10204-3.1 è disponibile facoltativamente
		Report calibrazione	Ogni misuratore viene fornito con un report di calibrazione standard. Certificati di calibrazione ISO/IEC 17025 accreditati estesi disponibili facoltativamente
Condizioni operative del sensore		Approvazioni	• Standard di omologazione: EN 1434 e OIML R 75 Classe 2 • Omologazione: MID, MI-004, omologazione e certificazione di classe 2 (secondo EN 1434) • CPA/CMC (Cina)
Temperatura	Operazione -10 ... +60 °C (14 ... 140 °F) (versione MID: -10 ... +55 °C (14 ... 131 °F)) • Stoccaggio -40 ... +85 °C (-40 ... +185 °F) Mezzi misurati Acqua di riscaldamento, secondo VDI-2035 (pH 8.2 - 10.5), scheda informativa industriale VdTÜV 1466 e scheda informativa AGFW FW 510		
Temperatura media/superficie	• DN 100 ... DN 1200 Telecomando: 2 ... 200 °C (35,6 ... 392 °F) MID: min. +15 °C/+59 °F • DN 100 ... DN 1200 Compatto: 2 ... 120 °C (35,6 ... 248 °F) MID: min. +15 °C/+59 °F Grado di protezione Connessione del sensore IP67/NEMA 4X/6		I sensori sono approvati ai sensi della direttiva UE 2014/68/UE del 27 giugno 2014 relativa al gruppo fluido 1, classificato nella categoria III. Progettato secondo la norma EN 13480 (direttiva PED).
Compatibilità elettromagnetica	• Interferenze emesse A EN 55011/CISPR-11 • Immunità al rumore a EN/IEC 61326-1 (Industria) • MID Ambiente classe E2 e M1 Velocità massima di flusso a Qs DN 100 ... DN 1200: 9 m/s (29,5 piedi/s)	Impostazioni dipendenti dal tipo	Valore di flusso: Predefinito secondo EN 1434/ OIML R 75/MID Approvazione: Specifico per paese Portata vf: 0,02 ... 9 m/s (0,065 ... 29,5 piedi/s) Uscita A: Preset: Impulsi in avanti Uscita B: Preimpostata: Allarme Valore dell'impulso A e B: Preimpostato: Vedi schema - pagina precedente Larghezza impulso: Preimpostata: 5 ms Configurazione dell'unità di flusso: Preimpostata: m3/h Impostazione unità volume: Preimpostata: m3

Calibrazione e tracciabilità del flussometro

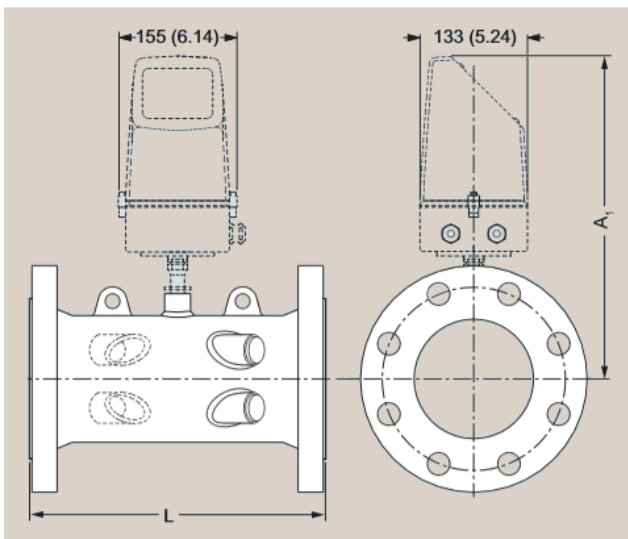
Per garantire una misurazione continua e accurata, i misuratori di portata devono essere calibrati. La calibrazione viene eseguita presso gli impianti Siemens con strumenti tracciabili riferiti direttamente all'unità fisica di misura secondo il Sistema Internazionale di Unità (SI). Pertanto, il certificato di calibrazione garantisce il riconoscimento dei risultati dei test in tutto il mondo, inclusi gli Stati Uniti (tracciabilità NIST). Siemens offre calibrazioni accreditate garantite a ISO 17025 nella gamma di flusso da 0,0001 m³/h a 10 000 m³/h. I laboratori accreditati Siemens Flow Instruments sono riconosciuti da ILAC MRA (International Laboratory Accreditation Corporation - Mutual Recognition Arrangement) garantendo la tracciabilità internazionale e il riconoscimento dei risultati dei test in tutto il mondo. Un certificato di calibrazione standard con Q_n come flusso selezionato viene fornito con ogni SITRANS FUE380. Questo protocollo di calibrazione della produzione è costituito da 2 x 3 punti a Q_i, 10 % Q_p e Q_p (max. 4 200 m³/h).

Precisione tipica

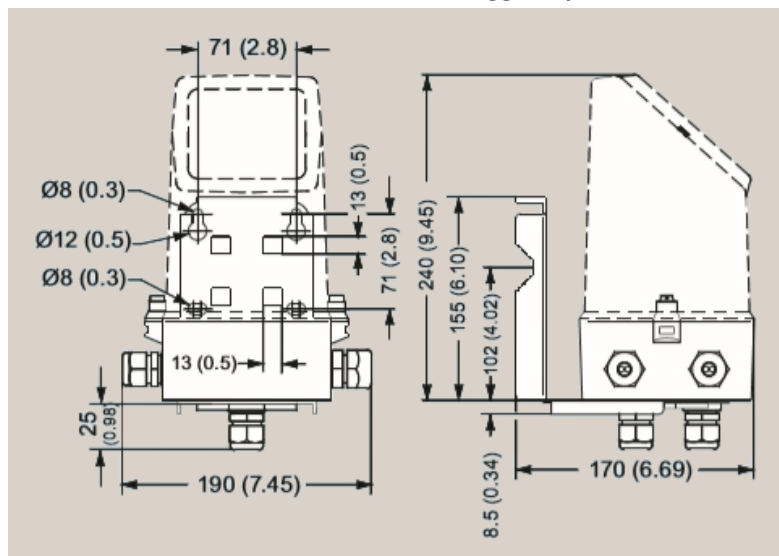
SITRANS FUE380: $\pm (0,5 + 0,02 Q_p/Q) [\%]$ Q_p secondo i requisiti EN 1434/OIML. Esempio: DN 100, Q_p = 60 m³/h a Q = 1,2 m³/h: Precisione a 1,2 m³/h = tipica 1,5 %



Disegni dimensionali



Trasmettitore IP67/NEMA 4X/6, montaggio a parete



Dimensioni in mm (pollici)

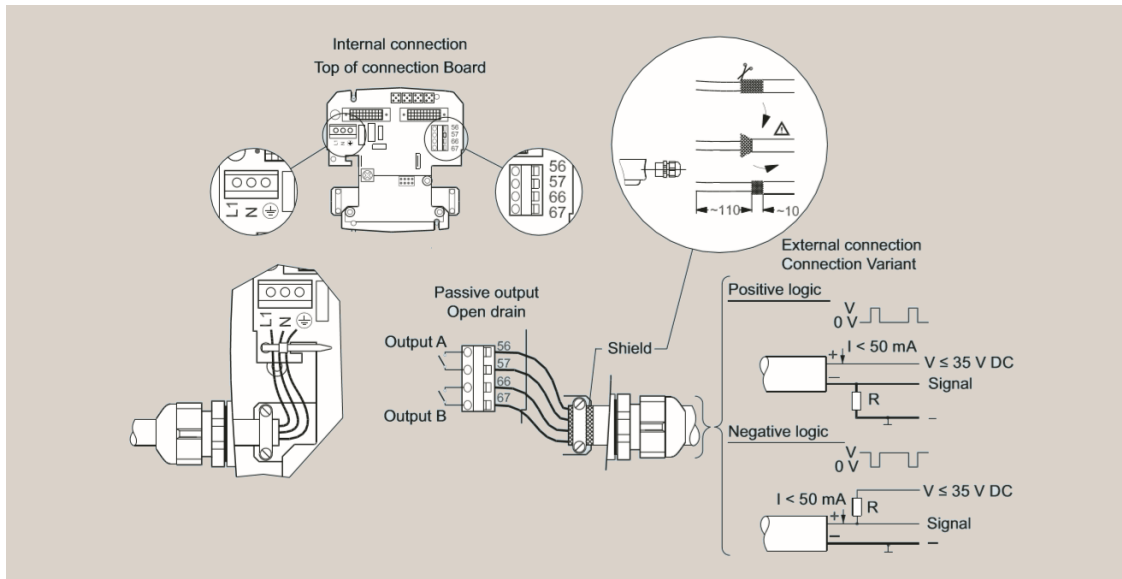
Dimensioni dei sensori per FUS380 e FUE380

Size DN	PN 16		PN 25		PN 40		A ₁ mm	Lift hug
	L mm	Weight kg	L mm	Weight kg	L mm	Weight kg		
100	350 +0/-2	15	-	-	350 +0/-2	18	372	No
125	350 +0/-2	18	-	-	350 +0/-2	24	385	No
150	500 +0/-3	28	-	-	500 +0/-3	34	399	No
200	500 +0/-3	38	500 +0/-3	47	500 +0/-3	55	425	Yes
250	600 +0/-3	60	600 +0/-3	76	600 +0/-3	91	452	Yes
300	500 +0/-3	66	500 +0/-3	81	-	-	478	Yes
350	550 +0/-3	94	550 +0/-3	121	-	-	495	Yes
400	600 +0/-3	124	600 +0/-3	153	-	-	520	Yes
500	625 +0/-3	194	625 +0/-3	231	-	-	570	Yes
600	750 +0/-3	303	750 +0/-3	365	-	-	622	Yes
700	875 +0/-3	361	875 +0/-3	553	-	-	673	Yes
800	1000 +0/-3	494	1000 +0/-3	770	-	-	724	Yes
900	1230 +0/-6	535	1300 +0/-6	835	-	-	775	Yes
1000	1300 +0/-6	594	1370 +0/-6	1000	-	-	826	Yes
1200	1360 +0/-6	732	-	-	-	-	928	Yes

Note:

- *Peso per trasmettitore/elettronica 1,5 kg (versione compatta) o circa 3 kg (versione remota incluso il set di cavi da 10 m)*
- *Tutti i pesi sono approssimativi*
- *Per i valori della flangia - vedi norma EN 1092-1*

Schemi



Collegamento elettrico del trasmettitore SITRANS FUS/FUE380

