



### CONTATORE A MULINELLO TANGENZIALE

WT rappresenta un'ottima soluzione per le misure di grandi volumi in ambito irriguo. Grazie al mulinello tangenziale offre buone prestazioni metrologiche, ampio range di misura e ottima resistenza nel tempo anche in contatto con acque irrigue. La leggibilità è garantita dall'orologeria in rame-vetro IP68. Robusto, durevole, adatto agli ambienti più difficili è compatibile con acqua potabile ed irrigua. Può essere equipaggiato con le più moderne tecnologie di trasmissione dati in remoto.

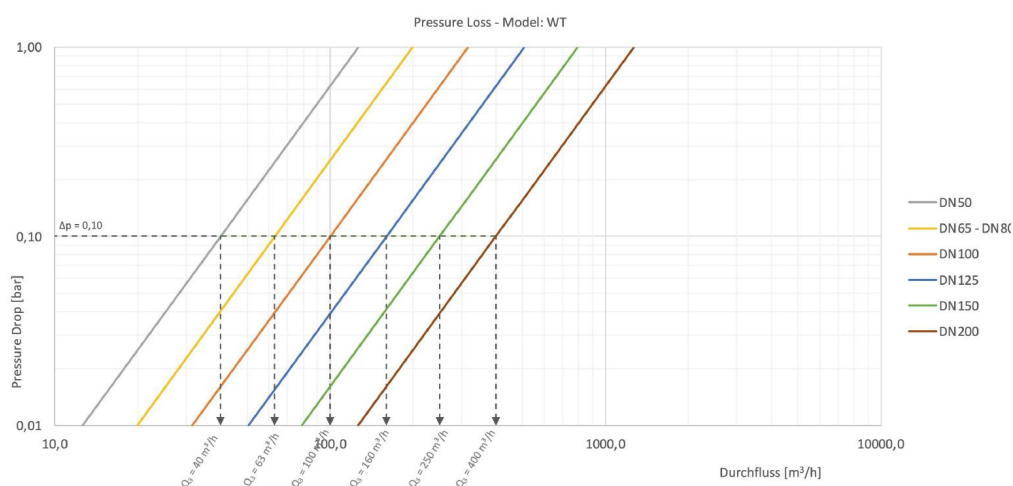
# WT

## CARATTERISTICHE GENERALI

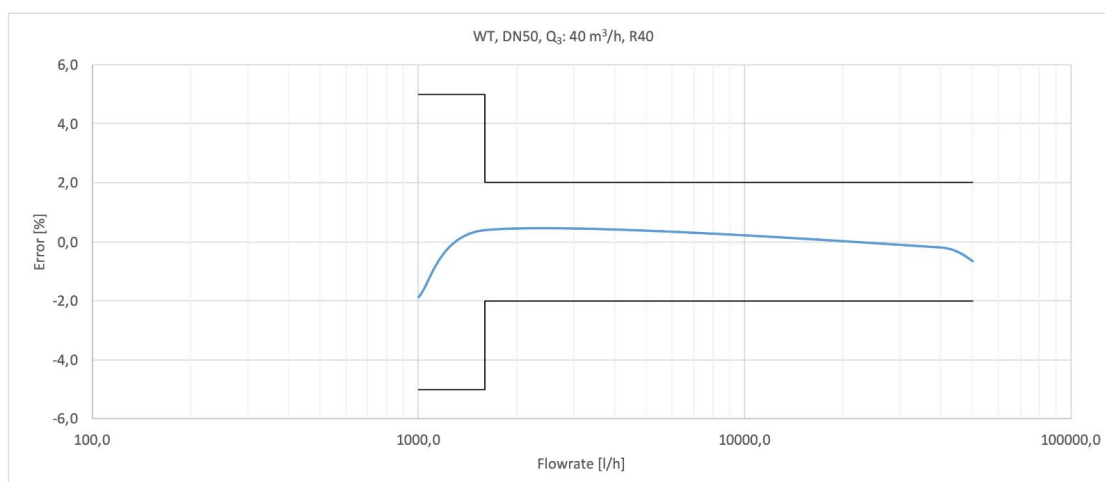
- Woltmann a mulinello tangenziale per acqua fredda
- Ideale per grandi volumi in ambito irriguo
- Certificato MID R max 40
- DN: 50÷200
- Elevata protezione da campi magnetici esterni
- Visore in vetro minerale
- Orologeria stagna (rame-vetro IP68) che elimina del tutto il rischio di eventuale formazione di condensa
- Fornibile equipaggiato con modulo di comunicazione radio o cavo
- Certificato MID anche nella versione “gruppo di consegna” (vedi materiale illustrativo dedicato), quindi inserito in un sistema di misura che prevede una idrovalvola on off ed una limitazione di portata
- Predisposto per emettitore impulsi reed switch (DN 50÷125 mm 1P=100 L / DN 150÷200 mm 1P=1000 L)



## TIPICA CURVA DI ERRORE



## PERDITA DI CARICO



## PRESTAZIONI METROLOGICHE

<b>Diametro</b>	<b>mm</b>	50	65	80	100	125	150	200
	<b>pollici</b>	2	2 ½	3	4	5	6	8

**Modulo B nr.** TCM 142/13-5129

**Modulo D nr.** 0119-SJ-A010-08

**Q<sub>3</sub>/Q<sub>1</sub> = R**  
Riferito a posizione di installazione H; V = 40

### Prestazioni MID Standard \*

<b>Q<sub>3</sub></b>	<b>m<sup>3</sup>/h</b>	40	63	100	160	250	400
<b>Q<sub>4</sub></b>	<b>m<sup>3</sup>/h</b>	50	78,75	125	200	312,50	500
<b>R</b>		<b>40</b>					
<b>Q<sub>1</sub></b>	<b>l/h</b>	1000	1575	2500	4000	6250	10000
<b>Q<sub>2</sub></b>	<b>l/h</b>	1600	2520	4000	6400	10000	16000

\* Altri valori sono disponibili su richiesta.

## CARATTERISTICHE TECNICHE

**Errore massimo ammesso tra Q<sub>1</sub> e Q<sub>2</sub> (escluso)** +/- 5%

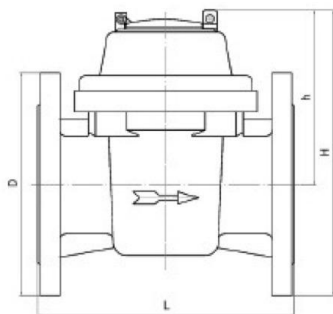
**Errore massimo ammesso tra Q<sub>2</sub> (incluso) e Q<sub>4</sub>** +/- 2% con temperatura dell'acqua ≤ 30°C

**Classe di temperatura** T30

**Classe di sensibilità alle condizioni di installazione** U0 - D0

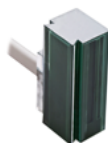
<b>Portata di avviamento</b>	<b>l/h</b>	125	190	320	450	700	1200	1800
<b>Perdita di carico</b>		$\Delta P_{10}$						
<b>Pressione di esercizio</b>	<b>bar</b>	16						
<b>Lettura massima</b>	<b>m<sup>3</sup></b>	9.999.999				99.999.999		
<b>Lettura minima</b>	<b>l</b>	0,002				0,02		
<b>Peso indicativo</b>	<b>kg</b>	10,9	12,7	14	16,2	21,5	29,1	42,6

## CARATTERISTICHE DIMENSIONALI



<b>Diametro</b>	<b>mm</b>	50	65	80	100	125	150	200
	<b>pollici</b>	2	2 ½	3	4	5	6	8
<b>Filettatura</b>	<b>pollici</b>	G 2 B	G 2 ½ B	G 3 B	G 4 B	G 5 B	G 6 B	G 8 B
	<b>L</b>	<b>mm</b>	200	225	250	300	350	
<b>H</b>	<b>mm</b>	250	264	280	292	312	338	378
<b>h</b>	<b>mm</b>	136			186			206
<b>B</b>	<b>mm</b>	165	185	200	220	250	280	340

## MODULI COMUNICAZIONE



### REED SWITCH WOLTMANN

Per maggiori informazioni su tutti gli accessori disponibili consultare le schede tecniche specifiche sul sito [www.maddalena.it](http://www.maddalena.it)