

WT



CONTATORE A MULINELLO TANGENZIALE

WT rappresenta un'ottima soluzione per le misure di grandi volumi in ambito irriguo. Grazie al mulinello tangenziale offre buone prestazioni metrologiche, ampio range di misura e ottima resistenza nel tempo anche in contatto con acque irrigue. La leggibilità è garantita dall'orologeria in rame-vetro IP68. Robusto, durevole, adatto agli ambienti più difficili è compatibile con acqua potabile ed irrigua. Può essere equipaggiato con le più moderne tecnologie di trasmissione dati in remoto.

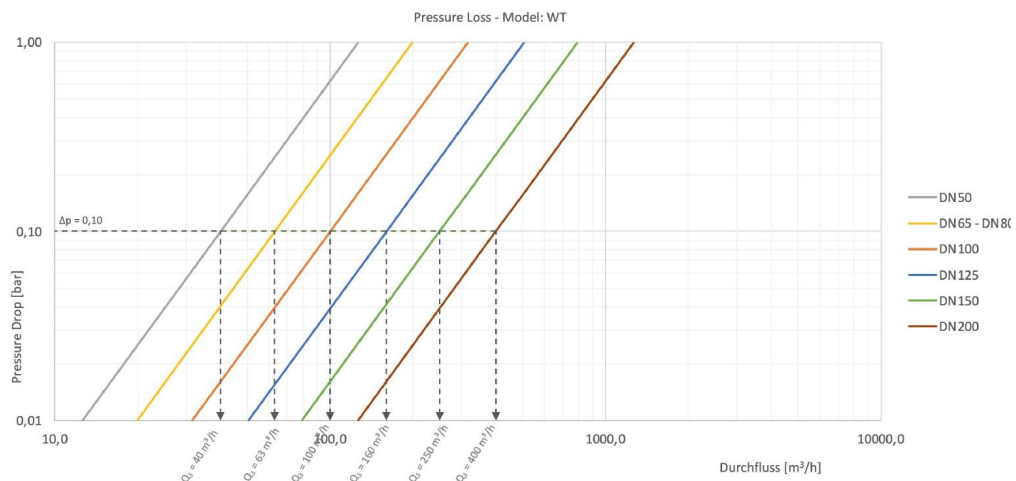
WT

CARATTERISTICHE GENERALI

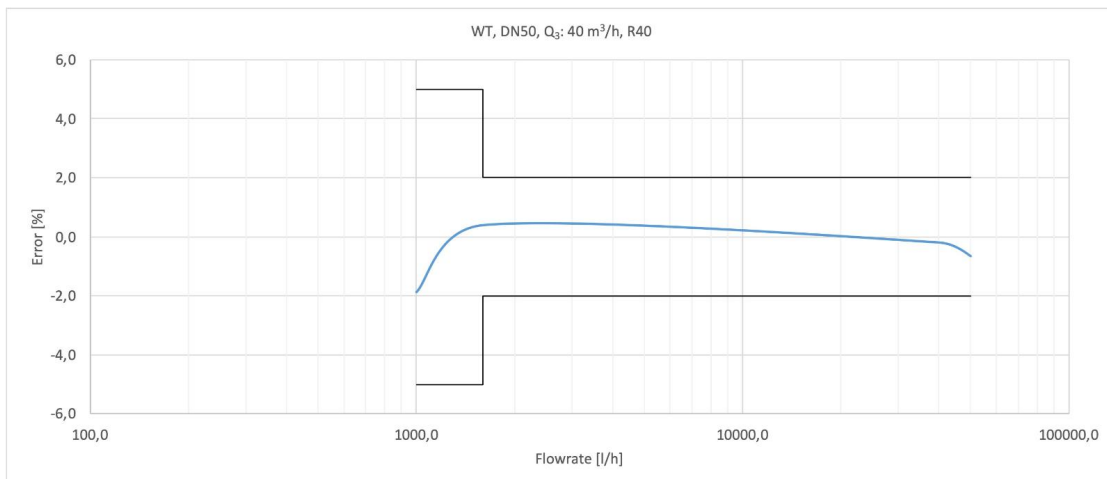
- Woltmann a mulinello tangenziale per acqua fredda
- Ideale per grandi volumi in ambito irriguo
- Certificato MID R max 40
- DN: 50÷200
- Elevata protezione da campi magnetici esterni
- Visore in vetro minerale
- Orologeria stagna (rame-vetro IP68) che elimina del tutto il rischio di eventuale formazione di condensa
- Fornibile equipaggiato con modulo di comunicazione radio o cavo
- Certificato MID anche nella versione “gruppo di consegna” (vedi materiale illustrativo dedicato), quindi inserito in un sistema di misura che prevede una idrovalvola on off ed una limitazione di portata
- Predisposto per emettitore impulsi reed switch (DN 50÷125 mm 1P=100 L / DN 150÷200 mm 1P=1000 L)



TIPICA CURVA DI ERRORE



PERDITA DI CARICO



PRESTAZIONI METROLOGICHE

Diametro	mm	50	65	80	100	125	150	200
	pollici	2	2 ½	3	4	5	6	8

Modulo B nr. TCM 142/13-5129

Modulo D nr. 0119-SJ-A010-08

Q₃/Q₁ = R
Riferito a posizione di installazione H; V = 40

Prestazioni MID Standard *

Q₃	m³/h	40	63	100	160	250	400
Q₄	m³/h	50	78,75	125	200	312,50	500
R		40					
Q₁	l/h	1000	1575	2500	4000	6250	10000
Q₂	l/h	1600	2520	4000	6400	10000	16000

* Altri valori sono disponibili su richiesta.

CARATTERISTICHE TECNICHE

Errore massimo ammesso tra Q₁ e Q₂ (escluso) +/- 5%

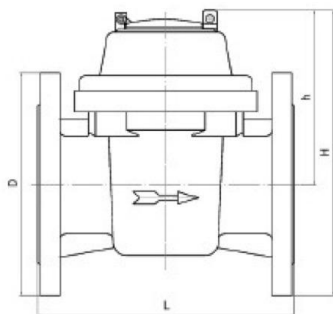
Errore massimo ammesso tra Q₂ (incluso) e Q₄ +/- 2% con temperatura dell'acqua ≤ 30°C

Classe di temperatura T30

Classe di sensibilità alle condizioni di installazione U0 - D0

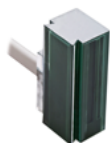
Portata di avviamento	l/h	125	190	320	450	700	1200	1800
Perdita di carico		ΔP_{10}						
Pressione di esercizio	bar	16						
Lettura massima	m³	9.999.999				99.999.999		
Lettura minima	l	0,002				0,02		
Peso indicativo	kg	10,9	12,7	14	16,2	21,5	29,1	42,6

CARATTERISTICHE DIMENSIONALI



Diametro	mm	50	65	80	100	125	150	200
	pollici	2	2 ½	3	4	5	6	8
Filettatura	pollici	G 2 B	G 2 ½ B	G 3 B	G 4 B	G 5 B	G 6 B	G 8 B
	L	mm	200	225	250	300	350	
H	mm	250	264	280	292	312	338	378
h	mm	136			186			206
B	mm	165	185	200	220	250	280	340

MODULI COMUNICAZIONE



REED SWITCH WOLTMANN

Per maggiori informazioni su tutti gli accessori disponibili consultare le schede tecniche specifiche sul sito www.maddalena.it