

ELECTO SONIC



CONTATORE A ULTRASUONI ELETTRONICO

ElecTo SONIC è il contatore a ultrasuoni che offre comunicazione dati integrata grazie all'innovativa orologeria elettronica con radio multiprotocollo. Assicura ottime prestazioni in tutte le condizioni di installazione e insensibilità alle caratteristiche fisico chimiche dell'acqua. È quindi la soluzione ideale per installazioni nel mondo Utility. L'ampio display a 9 digit e simboli ne semplifica la lettura e rende disponibili informazioni aggiuntive per gli utenti e i gestori. ElecTo SONIC permette la possibilità di lettura dati da remoto con sistemi mobili e fissi offrendo la massima interoperabilità.

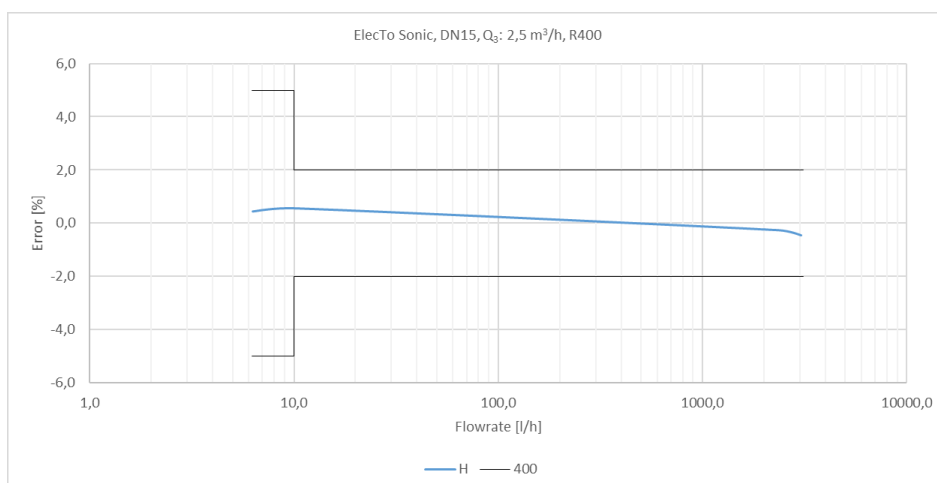
ELECTO SONIC

CARATTERISTICHE GENERALI

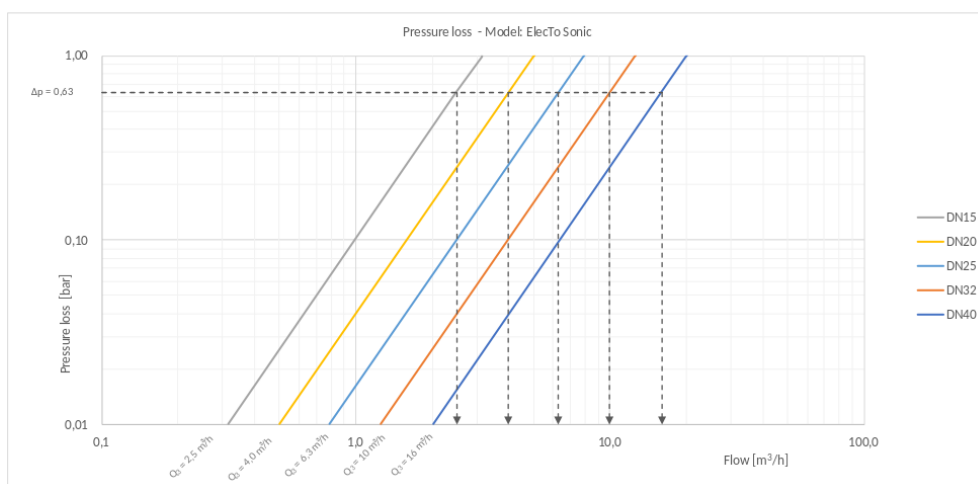
- Principio di misura ultrasonico
- DN: 15÷40
- Certificato MID: R MAX 800
- Disponibili certificazioni sanitarie per diversi paesi
- Grado di protezione IP68
- Display a 9 digit e simboli
- Oltre 11.000 valori storici (datalogging)
- Radio integrata wM-Bus, OMS e/o LoRaWAN
- Antenna ottimizzata per massimizzare la portata radio
- Batteria al litio dalla durata minima di 16 anni in dual mode (varia in base alla configurazione scelta)
- Rilevazione anomalie: temperatura acqua bassa, batteria scarica, tubazione vuota / aria, sovraconsumo, nessun consumo, misuratore invertito, perdita, riflusso e scadenza periodo di verifica
- Interfaccia locale NFC
- Disponibile su richiesta kit di programmazione e test
- Per approfondimenti sulle funzionalità orologeria elettronica e trasmissione radio fare riferimento al manuale di istruzioni



TIPICA CURVA DI ERRORE



PERDITA DI CARICO



PRESTAZIONI METROLOGICHE

Diametro	mm	15	20	25	32	40
	pollici	½	¾	1	1 ¼	1 ½

Modulo B nr. IT-041-22-2213

Modulo D nr. 0119-SJ-A010-08

Q₃/Q₁ = R
Riferito a posizione di installazione

Tutte ≤ 250	Tutte ≤ 400	Tutte ≤ 250	Tutte ≤ 400
-------------	-------------	-------------	-------------

Prestazioni MID standard *

Q ₃	m ³ /h	1,6	2,5	4,0	6,3	10	16
Q ₄	m ³ /h	2	3,13	5	7,88	12,50	20
R		250	400	250	400		
Q ₁	l/h	6,40	6,25	10	15,75	25	40
Q ₂	l/h	10,24	10	16	25,20	40	64

* Altri valori sono disponibili su richiesta.

CARATTERISTICHE TECNICHE

Errore massimo ammesso tra Q₁ e Q₂ +/- 5%

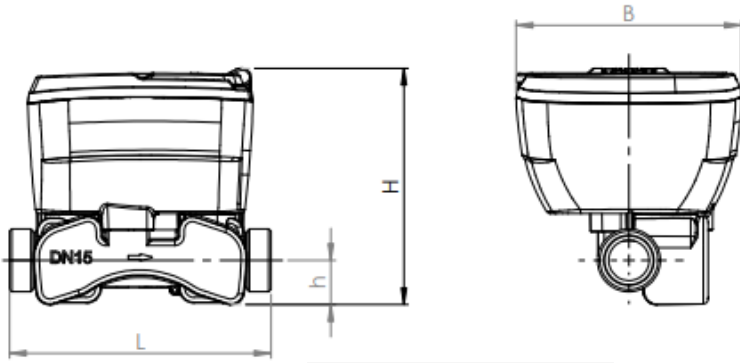
Errore massimo ammesso tra Q₂ (incluso) e Q₄
+/- 2% con temperatura dell'acqua ≤ 30°C
+/- 3% con temperatura dell'acqua > 30°C

Classe di temperatura T50

Classe di sensibilità alle condizioni di installazione U0 - D0

Portata di avviamento	l/h	3	5	7	12	25
Perdita di carico		ΔP63				
Pressione di esercizio	bar	16				
Lettura massima	m ³	999.999				
Lettura minima	l	0,001				

CARATTERISTICHE DIMENSIONALI



Diametro	mm	15	20	25	32	40
	pollici	½	¾	1	1 ¼	1 ½
Filettatura	pollici	G ¾ B G 1 B	G 1 B	G 1 ¼ B	G 1 ½ B	G 2 B
L	mm	110/115	130/190	260		300
H	mm	97	101	110	118	127
h	mm	19	21,5	25	29	34
B	mm	94				