

# E-BULK



## ULTRASCHALL-WASSERZÄHLER

E-Bulk ist eine moderne Lösung für die Messung großer Volumen für Versorger und industrielle und kommerzielle Anwendungen. Dank benutzerfreundlicher Ultraschalltechnik in diesen Bereichen, garantiert E-Bulk ausgezeichnete Leistungen unter allen Einbaubedingungen. Die äußerst geringe Durchflussmenge für seinen Anlauf, der große Messbereich und das Fehlen von Bewegungsteilen ermöglichen die Erfassung des Gesamtverbrauchs und erleichtern die Ermittlung etwaiger Leckagen. E-Bulk macht mechanische Zähler überflüssig, insbesondere kombinierte Zähler. Robust, langlebig, geeignet für schwierigste Umgebungen. Kann mit modernsten Technologien für die Fernauslesung der Daten ausgestattet werden.

# E-BULK

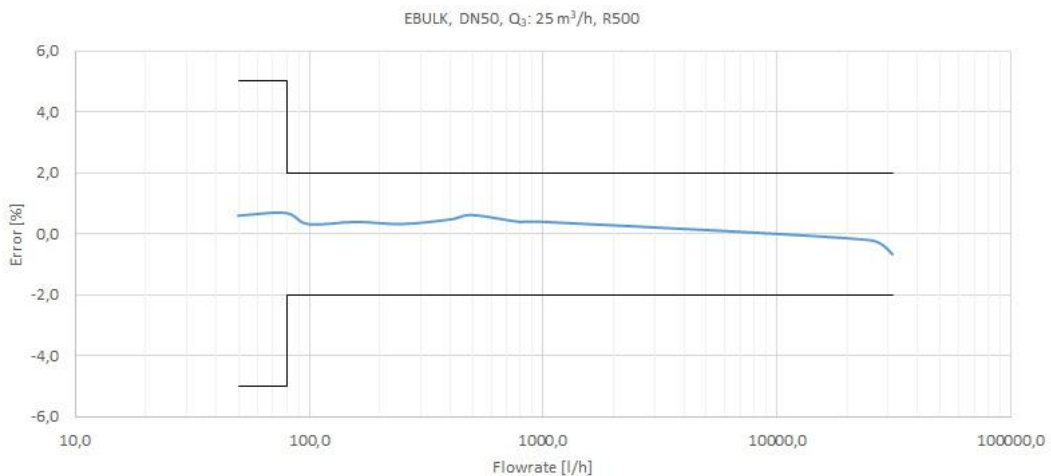
## EIGENSCHAFTEN

- Ultraschallzähler für Kaltwasser
- Ideal für große Volumina für Versorgerbetriebe und industrielle Nutzung
- Zertifiziert MID: R max 500
- DN: 50÷200\*
- Optionaler 4–20mA Analogausgang, 24V passiv
- Erhältlich Gesundheitszertifikate für verschiedene Länder
- Keine Bewegungsteile
- Kann in allen Positionen ohne Veränderung der messtechnischen Eigenschaften eingebaut werden
- Übersichtliches Display mit Informationen über Volumen, Durchflussmenge und Alarme
- Schutzart IP68
- Lebensdauer der Batterie: 13 Jahre
- Lieferbar mit Kommunikationsmodul über Funk (wireless m-Bus) oder Kabel (Split)
- Vorgerüstet für Impulssender (DN 50÷100) 1P=10L, (DN 125÷200) 1P=100L

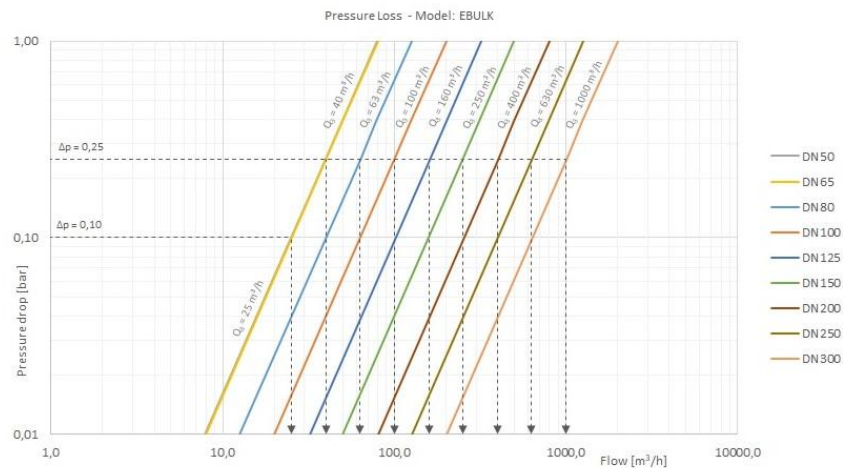
\*Max DN400 auf Nachfrage



## TYPISCHE FEHLERKURVE



## DRUCKVERLUST



## MESSLEISTUNGEN

Durchmesser	mm	50	65	80	100	125	150	200
Anschlussgewinde der Verschraubung	Zoll	2	2 ½	3	4	5	6	8

Modul B Nr. RO-2275-19454

Modul D Nr. 0119-SJ-A010-08

Q<sub>3</sub>/Q<sub>1</sub> = R  
Bezogen auf Einbaulage ≤ 500

### MID-Standardleistung \*

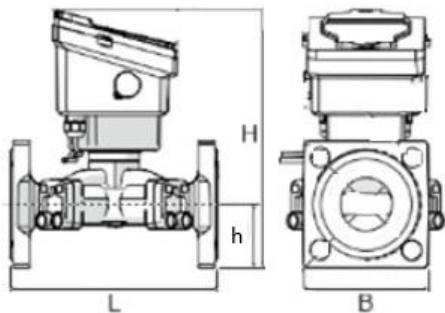
Q <sub>3</sub>	m <sup>3</sup> /h	25	40	63	100	160	250	400
Q <sub>4</sub>	m <sup>3</sup> /h	31,25	50	78,75	125	200	312,50	500
<b>R</b>		<b>500</b>						
Q <sub>1</sub>	l/h	50	80	126	200	320	500	800
Q <sub>2</sub>	l/h	80	128	201,60	320	512	800	1280

\* Andere Werte sind auf Anfrage erhältlich.

## TECHNISCHE DATEN

Fehlergrenze zwischen Q <sub>1</sub> und Q <sub>2</sub>	+/- 5%								
Fehlergrenze zwischen Q <sub>2</sub> und Q <sub>4</sub>	+/- 2% mit Wassertemperatur ≤ 30°C +/- 3% mit Wassertemperatur > 30°C								
Temperaturklasse	T30,T50								
Empfindlichkeitsklasse bei Einbaubedingungen	U0 - D0								
Anlaufwert	l/h	10							
Druckverlustklasse	ΔP25								
Betriebsdruck	bar	16							
max. Ablesewert	m <sup>3</sup>	9.999.999				99.999.999			
min. Ablesewert	l	1							
Gewicht	kg	10,3	13	16	17,25	25	28	35	

## ABMESSUNGEN



Durchmesser	mm	50	65	80	100	125	150	200
Anschlussgewinde der Verschraubung	Zoll	2	2 ½	3	4	5	6	8
L	mm	200/270/300	200/300	225/300/350	250/360	250	300	350
H	mm	245	250	275	290	380	400	470
h	mm	65	70	90	100	125	130	170
B	mm	130	140	180	200	250	285	340

## KOMMUNIKATIONSMODULE



ARROW<sup>EVO</sup> 868  
SPLIT



ARROW<sup>WAN</sup> 169  
SPLIT



ARROW<sup>WAN2</sup>  
SPLIT



ARROW<sup>WAN</sup> NB-IoT  
SPLIT



Weitere Informationen zu allen verfügbaren Zubehörteilen finden Sie in den spezifischen technischen Datenblättern auf der Website [www.maddalena.it/de](http://www.maddalena.it/de)