

SINAPSI S.r.l.

Via delle Querce 11/13

06083 **Bastia Umbra** (PG) Italy

T.+39 075 8011604 F.+39 075 8014602

www.sinapsitech.it | info@sinapsitech.it



EQUOBOX LC1

Level Converter

M-Bus

Manuale Utente

Rev 3.9

INDICE

1.	M-BUS OVERVIEW	3
1.1	Descrizione del sistema M-Bus.....	3
1.2	Indirizzamento	3
1.3	Dimensionamento del sistema M-Bus	4
2.	INSTALLAZIONE SIN.EQLC1	5
2.1	Descrizione del SIN.EQLC1	5
2.2	Aspetto SIN.EQLC1	6
2.3	Caratteristiche tecniche.....	7
2.4	Topologia e collegamento della rete M-Bus	8
2.5	Modalità di funzionamento di SIN.EQLC1	9
2.6	LED di stato	9
2.7	Alimentazione del dispositivo.....	10
2.8	Aggiornamento del firmware.....	10



1. M-BUS OVERVIEW

1.1 Descrizione del sistema M-Bus

Il sistema M-Bus (Meter Bus) è un bus di comunicazione conforme alla normativa Europea EN13757-2.

I vantaggi del sistema M-Bus sono:

- Alto livello di affidabilità nella trasmissione dei dati
- Bassi costi per la stesura del bus
- Lunghe distanze senza l'utilizzo di ripetitori
- Elevato numero di dispositivi centralizzati
- Rilevamento di dispositivi sia a batteria sia a tensione di rete
- Riconoscimento automatico dei dispositivi
- Ampia disponibilità di apparati e componenti
- Differenti scelte per la tipologia del bus: lineare, stella, albero

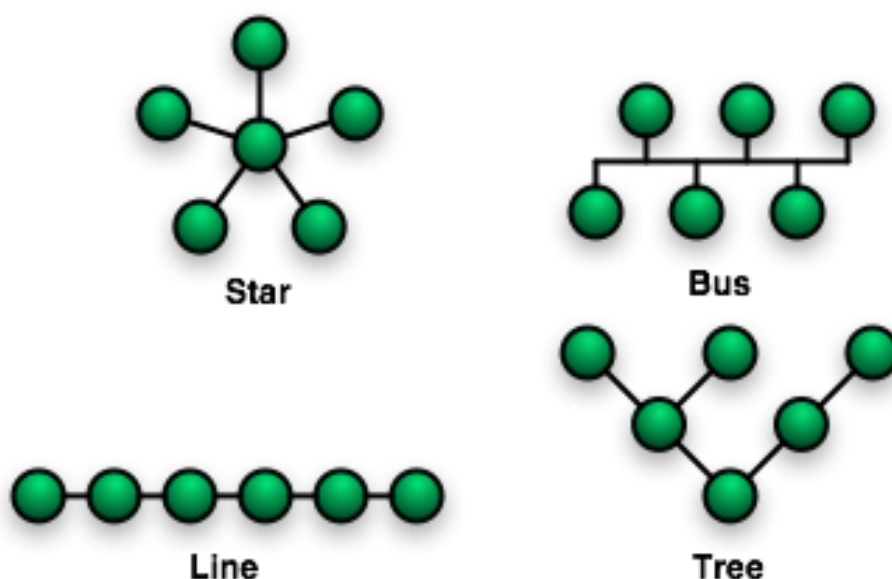


Figura 1 - Topologie di rete

1.2 Indirizzamento

M-Bus utilizza due tipologie di indirizzo per rilevare i dispositivi in campo

- **Indirizzo Primario:** in un sistema M-Bus possono essere assegnati fino ad un massimo di 250 indirizzi primari. Normalmente l'indirizzo primario viene assegnato durante la messa in servizio per ordinare secondo logica i dispositivi centralizzati
- **Indirizzo Secondario:** l'indirizzo secondario è composto da 8 byte e permette di assegnare qualsiasi numero. I dispositivi hanno di default l'indirizzo secondario uguale al numero di serie di fabbricazione. Questa tipologia di assegnazione permette di evitare conflitti durante la ricerca su bus.

1.3 Dimensionamento del sistema M-Bus

Tipo di cavo

- Cavo telefonico 0.5mm² (4 x 0.8mm) schermato
- Cavo NYM (1.5mm²)
- Carico capacitivo massimo cavo: 152 nF/km

Se si utilizza un cavo di sezione di 0.6mm dimezzare la lunghezza massima e il numero di slave

Seguire le indicazioni riportate nella tabella per il dimensionamento del sistema M-Bus

Tipo di impianto	Distanza massima	Lunghezza cavo totale	Sezione mm ²	Numero di dispositivi (slave)	Max baudrate
Edifici residenziali piccoli	350m	1000m (<30 Ohm)	0.8	250	9600
				64	38400
Edifici residenziali grandi	350m	4000m (<30 Ohm)	0.8	250	2400
				64	9600
Complessi piccoli	1000m	4000m	0.8	64	2400
Complessi grandi	3000m	5000m	1.5	64	2400
Quartiere medio	5000m	7000m	1.5	16	300
Collegamento punto-punto	10000m	10000m	1.5	1	300

Caratteristiche del segnale BUS

Sistema M-Bus	u.m.	Condizione	Min.	Tipico	Max.	Unità misura
Numero di dispositivi per segmento	n	SIN.EQLC1	0		60	
Velocità trasmissione	T	$C_{segmento} \leq 382nF$	300	2400	9600	Bd
Tensione del bus	U	IM=0...400mA	12		42	V
Bus Voltage (Master)	U _M	IM=0...400mA	24	40	42	V
Bus Voltage (slave)	U _{S,R}	$I_S \leq 1.5mA$	±21		±42	V
Corrente Bus	I _{M,V}	SIN.EQLC1	0		90	mA
Corrente Bus in cc	I _{M,K}	SIN.EQLC1	130	500	160	mA
Corrente (slave)	I _{S,R}	US=21...42V	0.75	1.2	1.2	mA
Corrente trasmessa (slave)	I _{S,S}	US=21...42V	11		20	mA

2. INSTALLAZIONE SIN.EQLC1

2.1 Descrizione del SIN.EQLC1

SIN.EQLC1 è un dispositivo per la lettura di dispositivi M-Bus secondo norma EN 13757-2. Ad ogni SIN.EQLC1 è possibile collegare fino ad un massimo di 60 dispositivi M-Bus. Sono possibili tre diversi utilizzi del dispositivo SIN.EQLC1.

- Modalità Master collegato al SIN.EQRTU1
- Modalità Master collegato al PC via USB utilizzando il software EQUOBOX TOOLKIT (SIN.EQSW1)
- Modalità Slave/Repeater, inserito in una rete M-Bus già esistente al fine di ampliarla o ripeterne il segnale



RoHS



2.2 Aspetto SIN.EQLC1

SIN.EQLC1 si presenta come un dispositivo per il montaggio su barra DIN, di seguito vengono elencati i connettori/led presenti:

	CONNETTORE DI ALIMENTAZIONE
	A (9) – polo negativo (-) alimentazione (24Vac/dc) (8) – polo positivo (+) alimentazione (24Vac/dc)
	CONNETTORE M-BUS Master
	B (6) – Polo 1 per connessione contatori M-Bus (modalità Master) (7) – Polo 2 per connessione contatori M-Bus (modalità Master)
	CONNETTORE M-Bus Slave
	C (1) – Polo1 per rete M-Bus da estendere (modalità Repeater) (2) – Polo2 per rete M-Bus da estendere (modalità Repeater)
CONNETTORE COLLEGAMENTO DATALOGGER	
D (3) – Polo A per collegamento datalogger (SIN.EQRTU1) (4) – Polo B per collegamento datalogger (SIN.EQRTU1) (5) – Polo C per collegamento datalogger (SIN.EQRTU1)	
CONNETTORE per collegamento al PC	
E MINI-USB-B	
LED DI STATO	
F Rif. Cap 2.6	

Figura 2 – Aspetto e connettori Level Converter (SIN.EQLC1)

2.3 Caratteristiche tecniche

CARATTERISTICHE ELETTRICHE

Tensione di lavoro:	24Vdc +/- 10% (Rev. HW 1.0 o se non specificato) 24Vdc +/- 10%, 24Vac (min 20Vac, max 40Vac) 50/60 Hz per le versioni HW 2.0
Categoria installazione	Classe III
Consumo nominale	3W + (0.07W * numero di M-Bus slave)
Consumo massimo	12W

CARATTERISTICHE MECCANICHE

Range temperatura funzionamento	Da -20°C a +55°C
Range temperatura immagazzinamento	Da -25°C a +65°C
Dimensioni	90x71x62 mm (HxLxP) – DIN
Montaggio	Barra DIN da 35mm (EN60715)
Grado di protezione	IP20 (EN60529)
Conessioni	M-Bus Slave : per il collegamento come repeater/extender M-Bus Master: per il collegamento alla rete di contatori M-Bus Mini-USB tipo B: per la connessione al software EQUOBOX ToolKit (SIN.EQSW1)

SEZIONE M-BUS

Normativa di riferimento	EN13757-2 (Physical Layer)
Baudrate	Min. 300bps – Max. 9600bps
Isolamento M-Bus/RS232	1KV AC
Isolamento M-Bus/USB	1KV AC
Numero massimo di dispositivi M-Bus	60
Numero massimo di dispositivi collegabili in cascata	N°4
Velocità di trasmissione	Minima: 300bps Tipica: 2400bps Massima: 9600bps
Tensione sul Bus	42V – 30V
Protezione da cortocircuito	Si

2.4 Topologia e collegamento della rete M-Bus

La tecnologia M-Bus permette una buona libertà di scelta sulla topologia della rete, è infatti possibile collegare i dispositivi presenti in impianto secondo una topologia a stella, lineare, ad albero come si vede in 4 e 5 non è permessa invece la topologia ad anello (Figura 6), inoltre non è necessario rispettare alcuna polarità del bus, semplificando di fatto l'installazione.

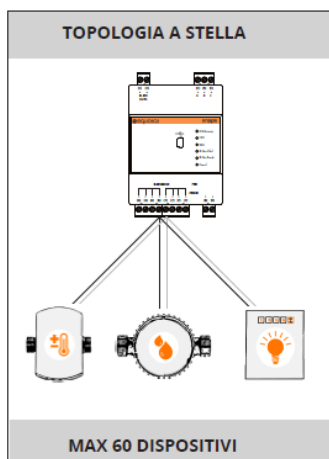


Figura 3 - Topologia Stella

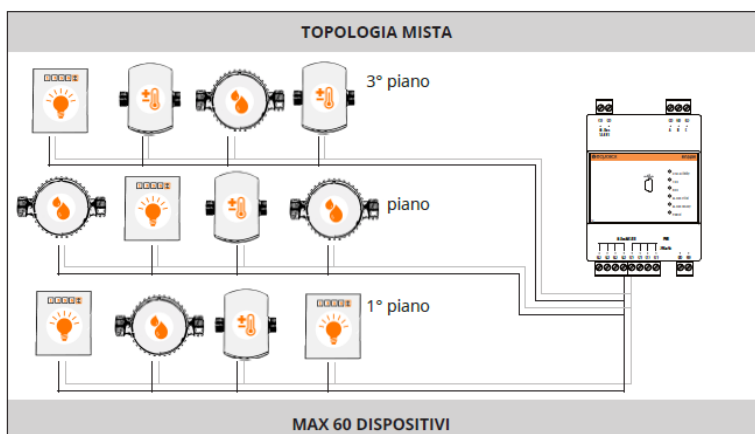


Figura 4 - Topologia mista

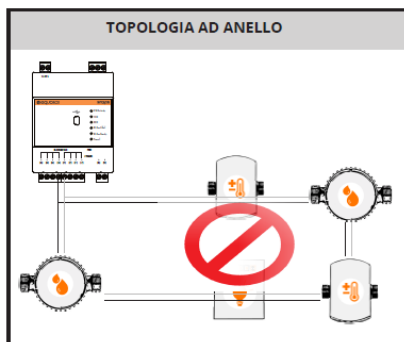


Figura 5 - Topologia ad anello NON AMMESSA

2.5 Modalità di funzionamento di SIN.EQLC1

SIN.EQLC1 può essere utilizzato sia come interfaccia di comunicazione M-Bus per un datalogger SIN.EQRTU1 o un PC dotato di software EQUOBOX TOOLKIT (SIN.EQSW1), sia come repeater/extender di una rete M-Bus. Di seguito si riportano i diagrammi di connessione per le varie modalità di funzionamento.

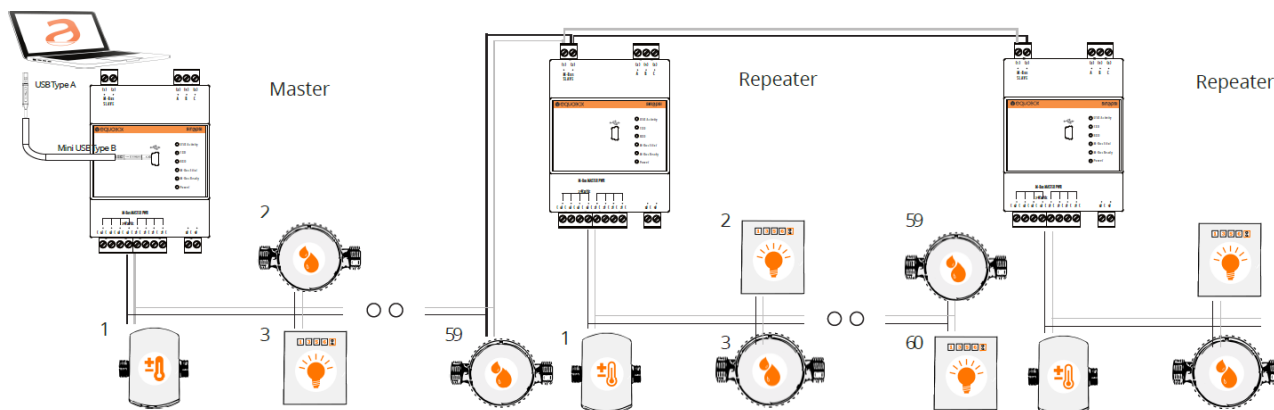


Figura 6 - Connessioni consentite

2.6 LED di stato

Sul dispositivo SIN.EQLC1 sono presenti n°6 LED per la segnalazione dello stato di funzionamento come riportato in figura:

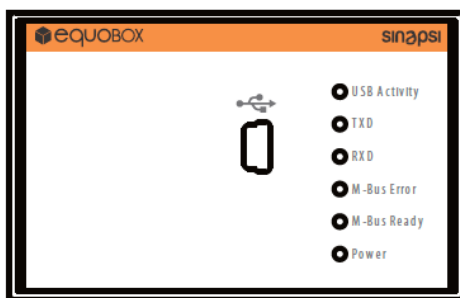


Figura 7 - Segnalazioni di stato

- USB Activity:
 - 2 lampeggi → dispositivo pronto per la connessione al PC tramite cavo Mini-USB-B
 - 5 lampeggi → connessione al PC avvenuta correttamente e dispositivo correttamente riconosciuto dal PC
- TXD : Riporta lo stato della trasmissione dati verso la rete M-Bus connessa ai morsetti (6) e (7)
 - ON → trasmissione in corso
 - OFF → nessuna trasmissione in corso
- RXD : Riporta lo stato della ricezione dati dalla rete M-Bus connessa ai morsetti (6) e (7)
 - ON → ricezione in corso
 - OFF → nessuna ricezione in corso
- M-Bus error : Indica se la corrente nel BUS è corretta o presenta anomalie

- ON → Errore di sovraccarico nel BUS (possibile cortocircuito del BUS o numero di dispositivi connessi troppo elevati)
- OFF → Nessun errore riscontrato
- M-Bus ready : Indica che la tensione sul BUS è corretta e non presenta anomalie
 - ON → Il BUS è polarizzato con una tensione sufficiente a consentire il corretto servizio
 - OFF → La tensione presente nel BUS non è sufficiente per il corretto servizio
- Power : Indica la presenza di alimentazione al dispositivo
 - ON → alimentazione corretta
 - OFF → alimentazione non corretta

2.7 Alimentazione del dispositivo

Il dimensionamento dell'alimentatore va fatto considerando che i dispositivi M-Bus possono assorbire fino a 20mA durante la comunicazione e che in fase di messa in servizio dell'impianto si possono verificare dei conflitti di indirizzo, questo comporta che ad una richiesta del SIN.EQLC1 possono rispondere più dispositivi slave contemporaneamente, quindi, in quel momento, la corrente assorbita da ogni slave si somma. SIN.EQLC1 limita a 300mA la corrente massima sulla linea MBUS. Si consiglia pertanto un alimentatore a 24Vdc (per versioni di HW 2.0 24Vac/dc) con potenza minima di 12W ed una tolleranza sul valore di tensione come specificato nel Cap. 2.3.

2.8 Aggiornamento del firmware

Attraverso il software EQUOBOX TOOLKIT (SIN.EQSW1) è possibile verificare la versione di firmware presente nel SIN.EQLC1 e se è necessario aggiornarla. Fare riferimento al manuale del SIN.EQSW1 per i dettagli.